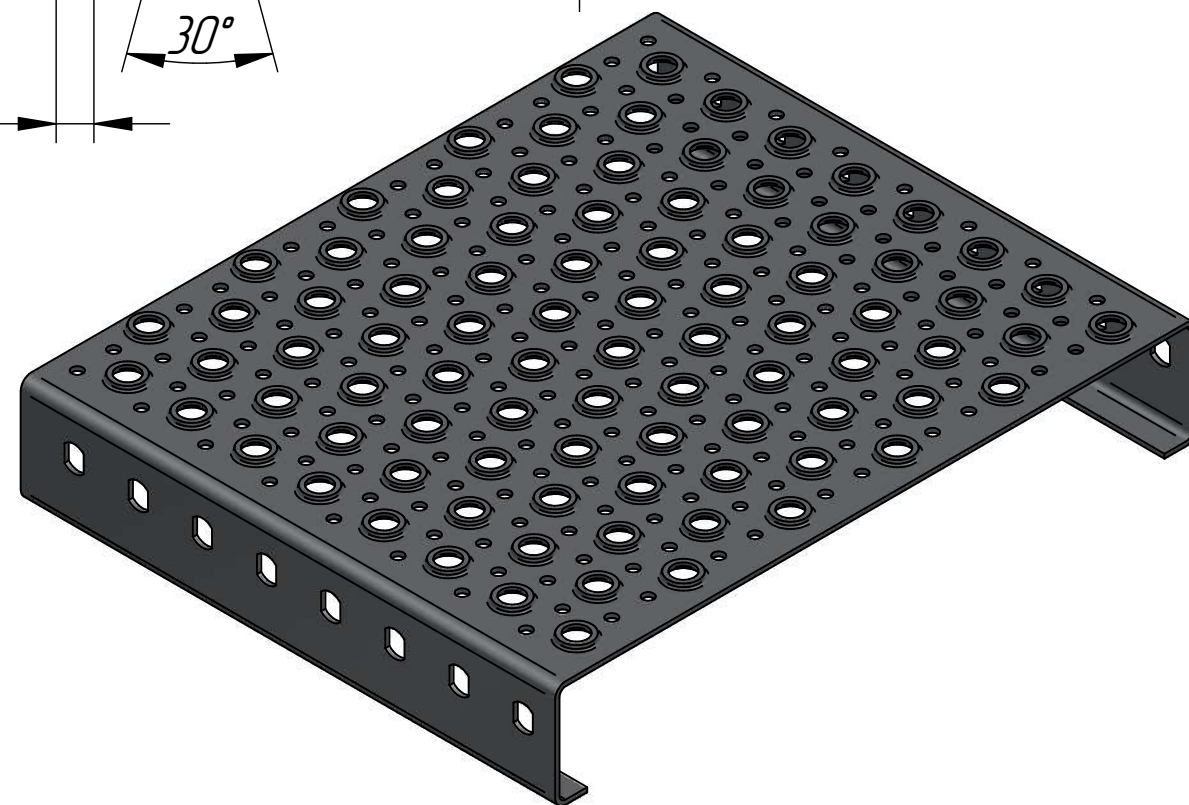
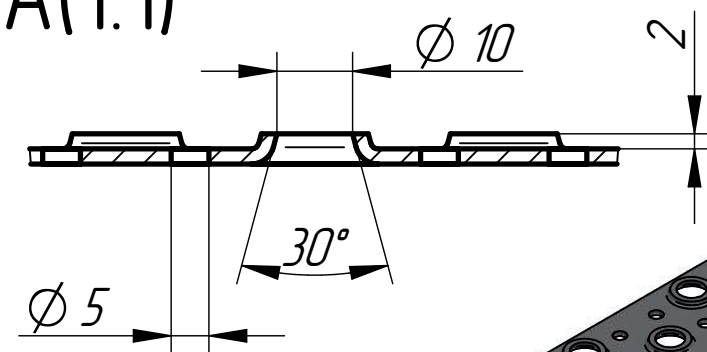


A(1:1)



Типовые размеры				
S	h	b	L	B
15/20/25	40/50/75	15/20/25	max 3000	150/200/250/300

					ПН Круглый		
Изм.	Лист	№ докум.	Подп.	Дата	Лит.	Масса	Масштаб
Разраб.						1,49	1:2
Пров.					Лист: 1	Листов: 1	
Т. контр.					Сталь 08ПС		
Н. контр.							
Утв.							